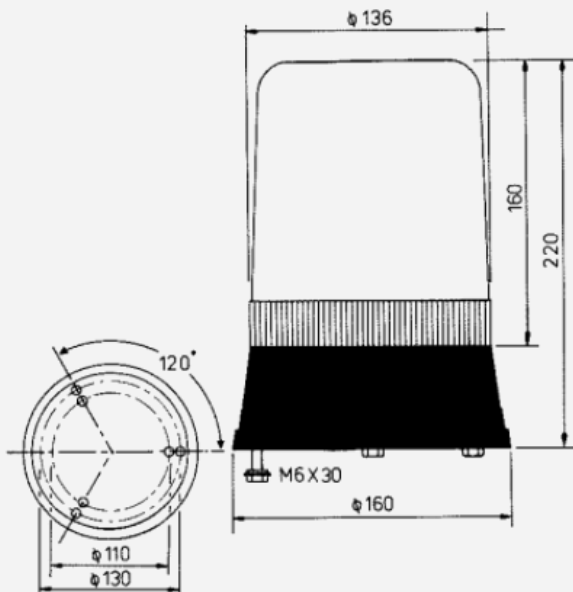




Bewährte Kennleuchte in Drehspiegeltechnik für Tore, Alarmanlagen und Industrieanlagen

## Technische Daten

Leuchtmittel:	Halogen H1
Leistung:	55 Watt (240V, 12V) 70 Watt (24V)
Befestigung:	mit 3 Schrauben, DIN B1
Spannung:	12, 24 VDC, 240 VAC
Stromverbrauch:	max. 0,23 A bei 230 VAC max. 3,0 A bei 12 VDC
Gewicht:	1,2 kg
Temperaturbereich:	-30° C bis + 50° C
Schutzklasse:	IP 64
Lichthaubenfarben:	orange, rot, blau, grün, klar



Art-Nr.:	Typ	Befestigung	Spannung	Farbe
L65026	240VAC	Festmontage	230 VAC	Gelb
L65027	240VAC	Festmontage	230 VAC	Rot
100250	24 VDC	Festmontage	24 VDC	Gelb
102799	24 VDC	Festmontage	24 VDC	Rot