

## DESCRIPTION: ELECTROMAGNETIC HORN – HIGH AND LOW TONE

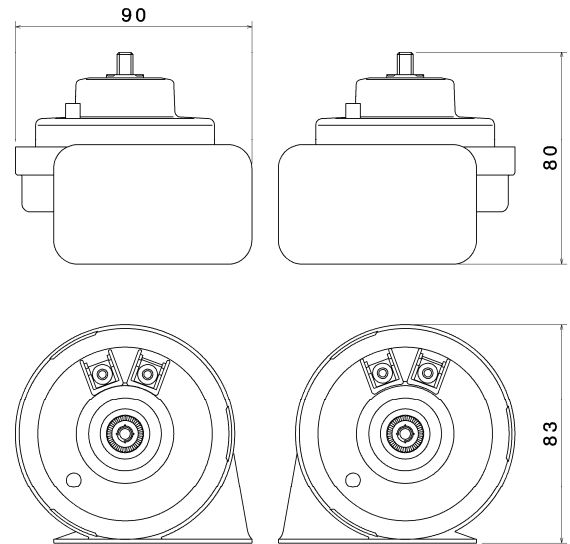
DESCRIZIONE: AVVISATORE ELETTROMAGNETICO – TONO ALTO E TONO BASSO

# AM80S

### Main specifications and performances / Principali caratteristiche

<b>Nominal voltage</b> / Voltage nominale	<b>12</b>	Vdc
<b>Voltage range</b> / Voltaggio di utilizzo	<b>11,5-13,8</b>	Vdc
<b>Current consumption</b> / Assorbimento	<b>9</b>	A
<b>Sound pressure level</b> / Livello sonoro	<b>110 (2m)</b>	dB(A)
<b>Frequency 'L'</b> / Frequenza tono basso	<b>405</b>	Hz
<b>Frequency 'H'</b> / Frequenza tono alto	<b>500</b>	Hz
<b>Operating temperature</b> / Temp. di utilizzo	<b>-30° to +80°</b>	°C
<b>Storage temperature</b> / Temp. stoccaggio	<b>-30° to +80°</b>	°C
<b>Corrosion resistance</b> / Resist. alla corrosione	<b>&gt; 480</b> (salt spray test)	Hours
<b>Operating relative humidity</b> / Umidità di esercizio	<b>30 to 80</b>	%
<b>Durability</b> (1 sec ON, 4 sec OFF) / Durata	<b>&gt;50 000</b>	Cycles
<b>Continuous blowing</b>	<b>&gt; 3</b>	min
<b>Electrical insulation</b> / Isolamento elettrico	<b>1000</b>	Vdc
<b>Vibration</b> (30 min, 3 axis) / Vibrazioni	<b>1</b>	g
<b>Weight (each)</b> / Peso cad.	<b>220</b>	gr
<b>Main materials</b> / Principali materiali	<b>Steel, ABS</b>	
<b>Main applications</b> / Principali applicazioni	<b>Cars, Trucks, Motorcycles</b>	

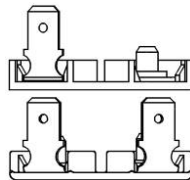
### Dimensions (mm) / Dimensioni (mm)



### Available Electrical Connection / Conessioni elettriche disponibili

One Terminal 6,3x0,8 mm / 1 Spina 6,3x0,8 mm

Two Terminals 6,3x0,8 mm / 2 Spine 6,3x0,8 mm



### Other specifications / Ulteriori specifiche

**Mechanical connection:** flat and rigid surface facing the bracket edge

**Montaggio meccanico:** fissare la staffa a una superficie piana e rigida.

**Horn's Protection:** choose an installation area protected from direct water and mud splash

**Protezione:** installare al riparo da spruzzi d'acqua e fango.

**Packaging:** color box 190 x 93 x h85 mm

**Imballo:** scatola cartone 190x93xh85 mm

**Master carton:** 30 pieces

**Imballo multiplo:** cartone da 30 pezzi

### Conformity to Standards of / Conformità agli Standard

**PRODUCT**  
PRODOTTO

- ✓ CEE 70/388
- ✓ REG. 28 ECE
- ✓ CEE 2009/19
- ✓ REG.10 ECE

**MANUFACTURING**  
PRODUZIONE

- ✓ ISO/TS 16949
- ✓ ISO 9001
- ✓ ISO 14001

### Product and packaging / Prodotto e confezione

