

# LED-Kennleuchte B16 PRO



- Multispannung
- Verpolschutz
- Mehrere Geräte sind synchronisierbar
- Magnetausführung mit 2,5m Spiralkabel
- Zulassung: ECE R 65 ECE R10 SAE  
E6 000 037 blau, E6 000 036 orange

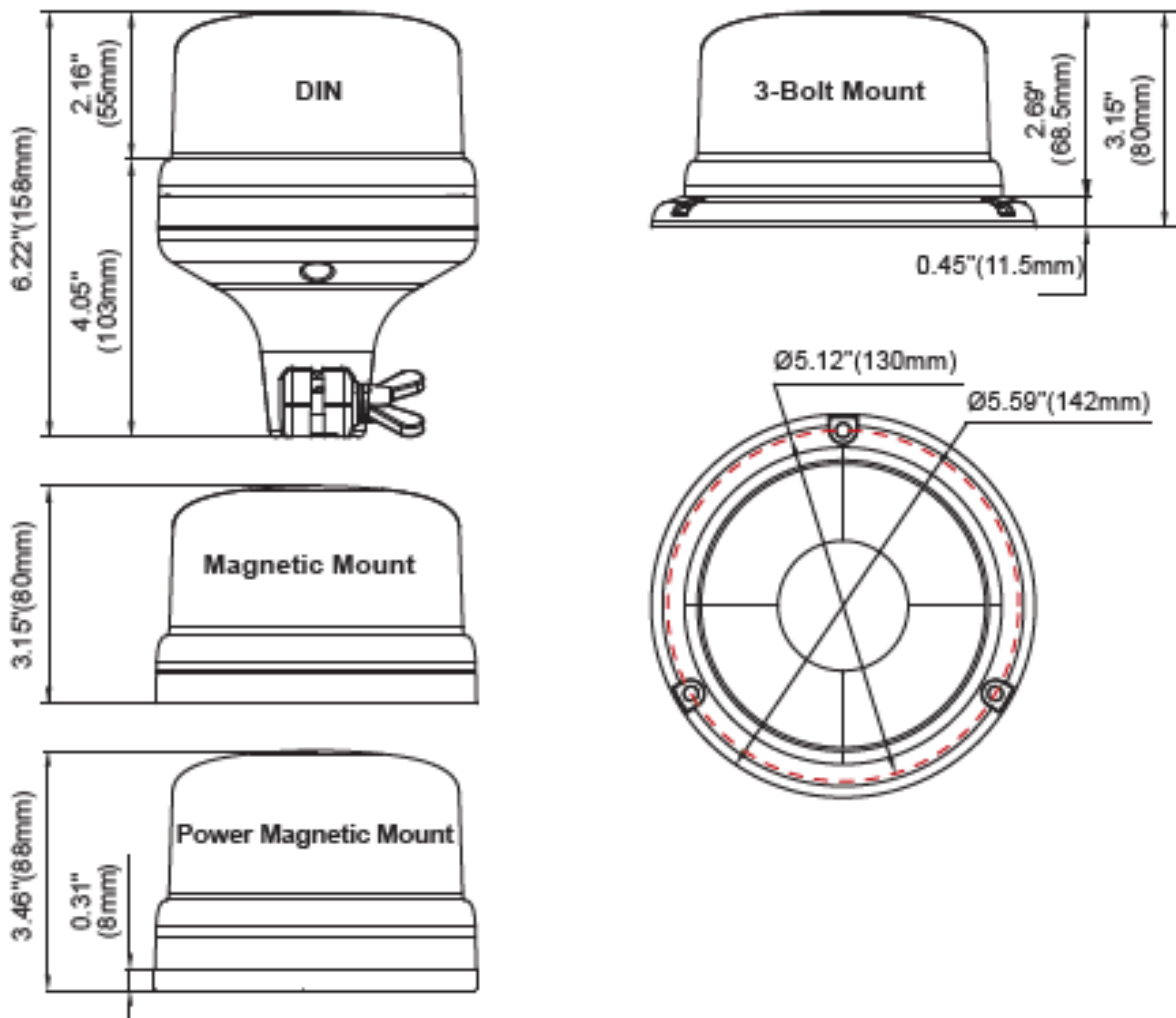
## Technische Daten

Leuchtmittel:	8 x 3 W LED
Leistung:	15 Watt (je nach Blitzmuster)
Spannung:	12 bis 24 V DC
Stromverbrauch:	max. 2,4 A bei 12,8 V DC max. 1,3 A bei 24 V DC
Gewicht:	0,65 kg
Temperaturbereich:	-30 °C bis 65 °C
Schutzart:	IP 65
Absicherung:	5 A



Art-Nr.:	Typ:	Befestigung:	Spannung:	Farbe:
101657	B16 PRO	Festmontage	12/24 V	LED/Haube blau
102417	B16 PRO	Festmontage	12/24 V	LED blau/Haube klar
101658	B16 PRO	Festmontage	12/24 V	LED/Haube orange
102332	B16 PRO	Festmontage	12/24 V	LED orange/Haube klar
101660	B16 PRO A	Aufsteckmontage	12/24 V	LED/Haube blau
101659	B16 PRO A	Aufsteckmontage	12/24 V	LED/Haube orange
102441	B16 PRO A	Aufsteckmontage	12/24 V	LED orange/Haube klar
101662	B16 PRO M	Magnetmontage	12/24 V	LED/Haube blau
101661	B16 PRO M	Magnetmontage	12/24 V	LED/Haube orange

# LED-Kennleuchte B16 PRO



## Belegung

rot = Plus • schwarz = Minus • gelb = synchronisieren

- Zugelassenes Blitzmuster (Nr.1): Doppelblitz
- Schnelles dreimaliges tasten auf Plus setzt die Leuchte zurück auf Blitzmuster 1
- Blitzmuster 2-11 sind nur für den Export
- Blitzmuster ändern: Gelbes Kabel während dem Betrieb kürzer wie 1 Sekunde auf + Taste
- Synchronisieren: Blitzmuster an jeder Leuchte einstellen, danach die Leuchten in abgeschaltetem Zustand mit dem gelben Kabel miteinander verbinden
- Alternierend/abwechselnd blinken: weißes Kabel einer synchronisierten Leuchte mit Plus verbinden