

DESCRIPTION : ELECTROMAGNETIC HORN – HIGH AND LOW TONE

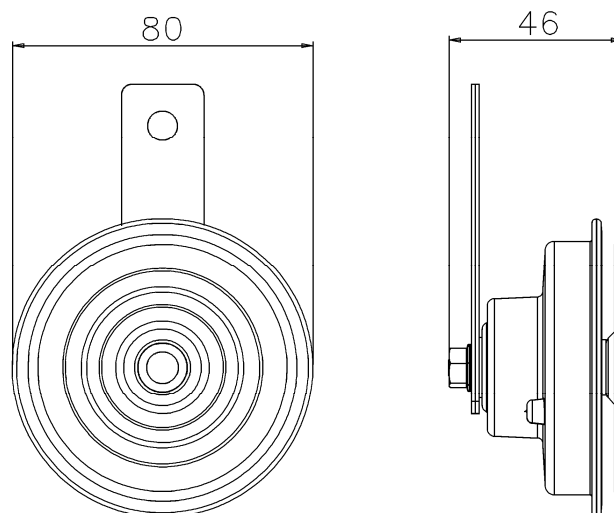
DESCRIZIONE : AVVISATORE ELETTROMAGNETICO – TONO ALTO E TONO BASSO

HK8

Main specifications and performances / Principali caratteristiche

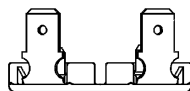
Nominal voltage / Voltaggio nominale	12	Vdc
Voltage range / Voltaggio di utilizzo	11,5-14,5	Vdc
Current consumption / Assorbimento	8 / each	A
Sound pressure level / Livello sonoro	113 (2m)	dB(A)
Frequency 'L' / Frequenza tono basso	350	Hz
Frequency 'H' / Frequenza tono alto	420	Hz
Operating temperature / Temp. di utilizzo	-30°C to +80	°C
Storage temperature / Temp. stoccaggio	-30°C to +80	°C
Corrosion resistance / Resist. alla corrosione	> 480 (salt spray test)	Hours
Operating relative humidity / Umidità di esercizio	30 to 1000	%
Durability (1 sec ON, 4 sec OFF) / Durata	>100 000	Cycles
Continuos blowing	> 4	min
Electrical insulation / Isolamento elettrico	1000	Vdc
Vibration (30 min, 3 axis) / Vibrazioni	1	g
Weight (each) / Peso (cad.)	214	gr
Main Materials / Principali materiali	Steel	
Main applications / Principali applicazioni	Cars, Trucks, Motorcycles Special vehicles	

Dimensions (mm) / Dimensioni (mm)



Available Electrical Connection / Connessioni elettriche disponibili

Double Pole Terminal 6,3x0,8 mm / 2 Morsetti



Other specifications / Ulteriori specifiche

Mechanical connection : flat and rigid surface facing the bracket edge

Montaggio meccanico : fissare la staffa ad una superficie piana e rigida

Horn's Protection: choose an installation area protected from direct water and mud splash

Protezione : installare al riparo da spruzzi d'acqua e fango

Packaging: Color box 190 x 90 x h85 mm

Imballo : scatola cartone 190x90xh85 mm

Master carton: 30 pieces

Imballo multiplo : cartone da 30 pezzi

Conformity to Standards of / Conformità agli Standards

PRODUCT
PRODOTTO

- ✓ CEE 70/388
- ✓ R. 28 ECE/ONU
- ✓ CEE 95/54

MANUFACTURING
PRODUZIONE

- ✓ ISO/TS 16949
- ✓ ISO 9001
- ✓ ISO 14001
- ✓ QS 9000

Product and packaging / Prodotto e confezione

