



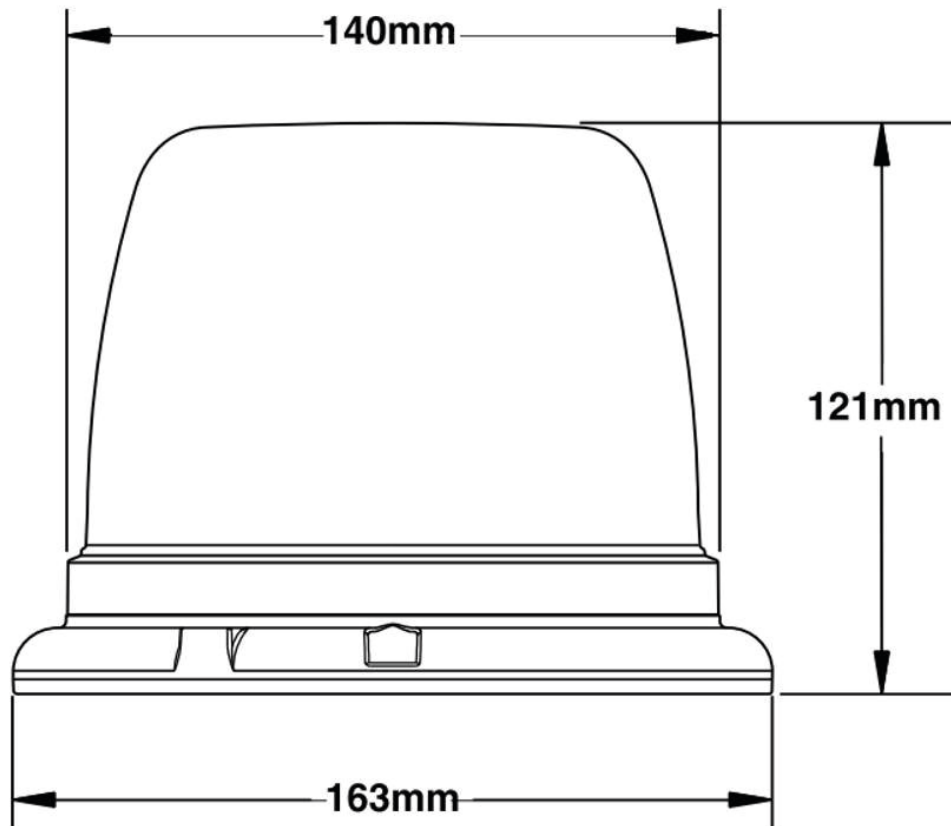
- LED Kennleuchte in Dualvoltage
- Klare oder farbige Polycarbonathaube
- Hartbeschichtung gegen Umwelteinflüsse
- Verpolschutz
- Bis zu 8 Leuchten sind synchronisierbar
- 4 ECE zugelassene Blitzmuster, sowie Tag /
- Nacht Modus wählbar (nur blau)
Mit Adapterplatte für DIN-Lochkreis Ø130mm
- Zulassung: ECE R65 TA1 E8 00 1701 orange
TB2 E8 00 1700 blau

Technische Daten

Leuchtmittel:	LED
Leistung:	15 Watt
Spannung:	12 bis 24 V DC
Stromverbrauch:	3 A bei 12 V DC 1,5 A bei 24 V DC



Art-Nr.:	Typ:	Befestigung:	Spannung:	Farbe:
102101	L41E	Festmontage	12-24 V	LED/Haube orange
102137	L41E	Festmontage	12-24 V	LED orange/Haube klar
102138	L41E	Festmontage	12-24 V	LED/Haube blau
102139	L41E	Festmontage	24-24 V	LED blau/Haube klar



Belegung

rot = Plus • schwarz = Minus • rot = Plus • schwarz = Minus • grau = Synchronisation •
weiß/orange = Cruiselight violett = Nachtabenkung (nur blau) • weiß/violett = Blitzmusterwahl

- Zugelassenes Blitzmuster (Nr.1-4) : Doppelblitz / Einzelblitz / Blitzmuster 5 - 25 nur für den Export
- Blitzmuster ändern: weiß/violettes Kabel während dem Betrieb kürzer wie 1 Sekunde auf Plus tasten (vorwärts) / weiß/violettes Kabel während dem Betrieb länger wie 1 Sekunde auf Plus tasten (rückwärts) Zur Auswahl des Blitzmusters Kennleuchte min. 5 Sek. im gewählten Blitzmuster leuchten lassen
- Blitzmuster zurückstellen: Kennleuchte ausschalten und mit an Plus angeschlossenem weiß/violettem Kabel wieder einschalten
- Synchronisieren: Blitzmuster an jeder Leuchte einstellen. Danach die Leuchten in abgeschaltetem Zustand mit dem grauen Kabel miteinander verbinden. Nicht mehr als acht Kennleuchten zusammen synchronisieren.
- Alternierend/abwechselnd blinken: eine Kennleuchte auf Phase 1 und die zweite Kennleuchte auf Phase 2 programmieren