

**DESCRIPTION : ELECTROPNEUMATIC HORN**

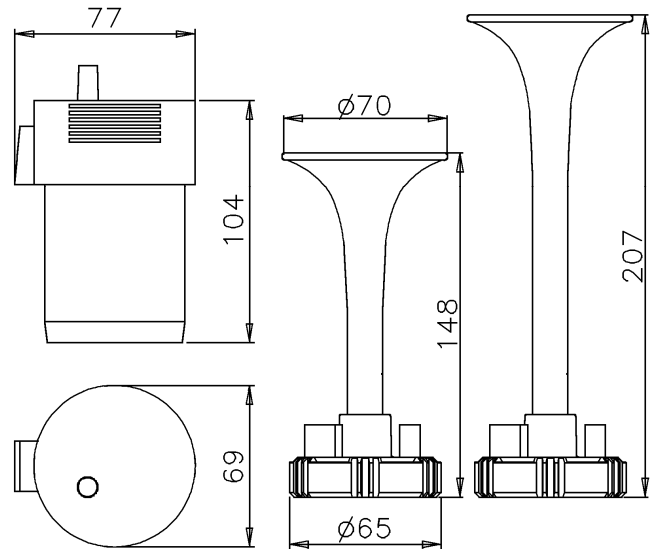
DESCRIZIONE : AVVISATORE ELETTROPNEUMATICO

## M4/TA2

**Main specifications and performances / Principali caratteristiche**

<b>Nominal voltage /</b> Voltaggio nominale	<b>12</b>	<b>24</b>	Vdc
<b>Voltage range /</b> Voltaggio di utilizzo	<b>11,5-13,8</b>	<b>23-27,6</b>	Vdc
<b>Current consumption /</b> Assorbimento	<b>20</b>	<b>10</b>	A
<b>Produced pressure/</b> Pressione prodotta	<b>&gt; 0,45</b>		bar
<b>Sound pressure level /</b> Livello sonoro	<b>116 (2m)</b>		dB(A)
<b>Frequency 'L' /</b> Frequenza tono basso	<b>655</b>		Hz
<b>Frequency 'H' /</b> Frequenza tono alto	<b>828</b>		Hz
<b>Operating temperature /</b> Temp. di utilizzo	<b>-30° to +80°</b>		°C
<b>Storage temperature /</b> Temp. stoccaggio	<b>-30° to +80°</b>		°C
<b>Corrosion resistance /</b> Resist. alla corrosione	<b>&gt; 420 (salt spray test)</b>		Hours
<b>Operating relative humidity /</b> Umidità di esercizio	<b>30 to 80</b>		%
<b>Durability (1 sec ON, 4 sec OFF) /</b> Durata	<b>&gt;50 000</b>		Cycles
<b>Continuos blowing</b>	<b>&gt; 2,5</b>		min
<b>Electrical insulation /</b> Isolamento elettrico	<b>500</b>		Vdc
<b>Vibration (30 min, 3 axis) /</b> Vibrazioni	<b>1</b>		g
<b>Weight /</b> Peso	<b>730</b>		gr
<b>Main Materials /</b> Principali materiali	ABS, Steel, Aluminium		
<b>Main applications /</b> Principali applicazioni	Cars, Trucks		

**Dimensions (mm) / Dimensioni (mm)**



**Available Electrical Connection / Connessioni elettriche disponibili**

Double Pole Terminal 6,3x0,8 mm / 2 Morsetti



**Pneumatic connection / Connessione pneumatica**

Trumpets/compressor : Plastic tube L=667 / Tubo di plastica L=667mm

**Conformity to Standards of / Conformità agli Standards**

<b>PRODUCT</b> PRODOTTO	✓ CEE 70/388
	✓ R. 28 ECE/ONU
	✓ CEE 95/54
 <b>MANUFACTURING</b> PRODUZIONE	
	✓ ISO/TS 16949
	✓ ISO 9001
	✓ ISO 14001
	✓ QS 9000

**Other specifications / Ulteriori specifiche**

**Mechanical connection :** flat and rigid surface facing the bracket edge

**Montaggio meccanico :** fissare la staffa ad una superficie piana e rigida

**Horn's Protection:** choose an installation area protected from direct water and mud splash

**Protezione :** installare al riparo da spruzzi d'acqua e fango

**Packaging:** Clam shell

**Imballo :** Blister

**Master carton:** 10 pieces

**Imballo multiplo :** cartone da 10 pezzi

**Product and packaging / Prodotto e confezione**

