



- Elektronische Sondersignalanlage zum verdeckten Einbau
- Deutscher DIN Ton
- Mit Stadt / Land - Signal
- 12 - 24 V Dualvoltage
- > 110 db (A) Schalldruck
- Zulassung: ABG~W 25045 / e3 02 7169



Technische Daten

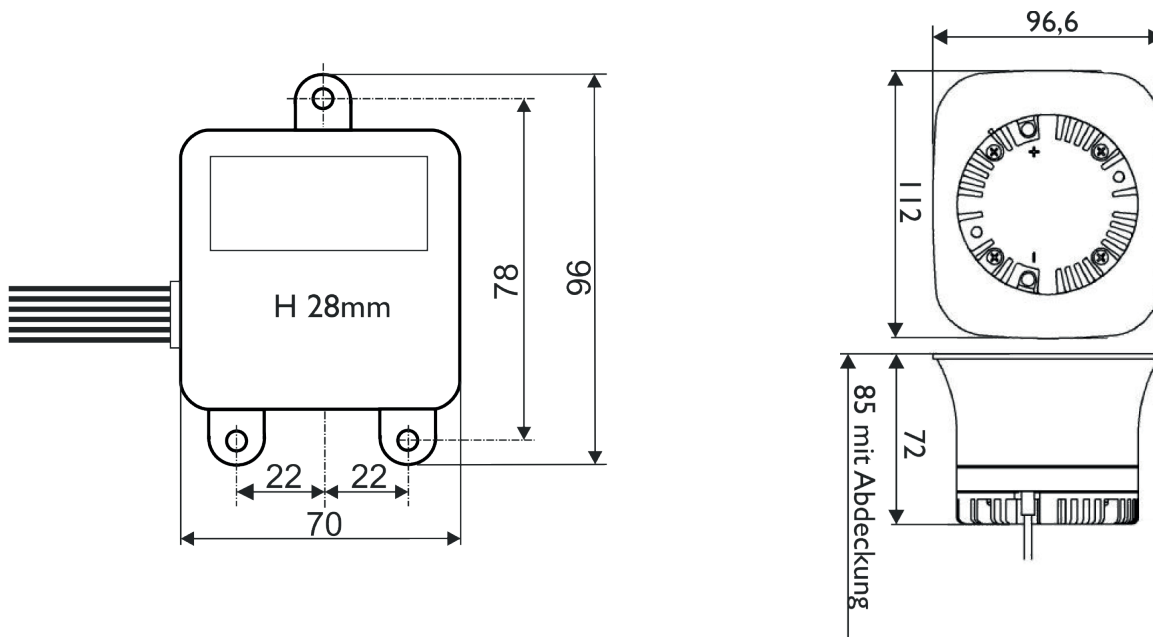
Sirenenmodul

Spannung:	12 - 24 V DC
Stromverbrauch:	3,5 A bei 12 V 1,75 A bei 24 V
Temperaturbereich:	-20 °C bis 85 °C
Gewicht:	0,2 kg
Schutzart:	IP 67

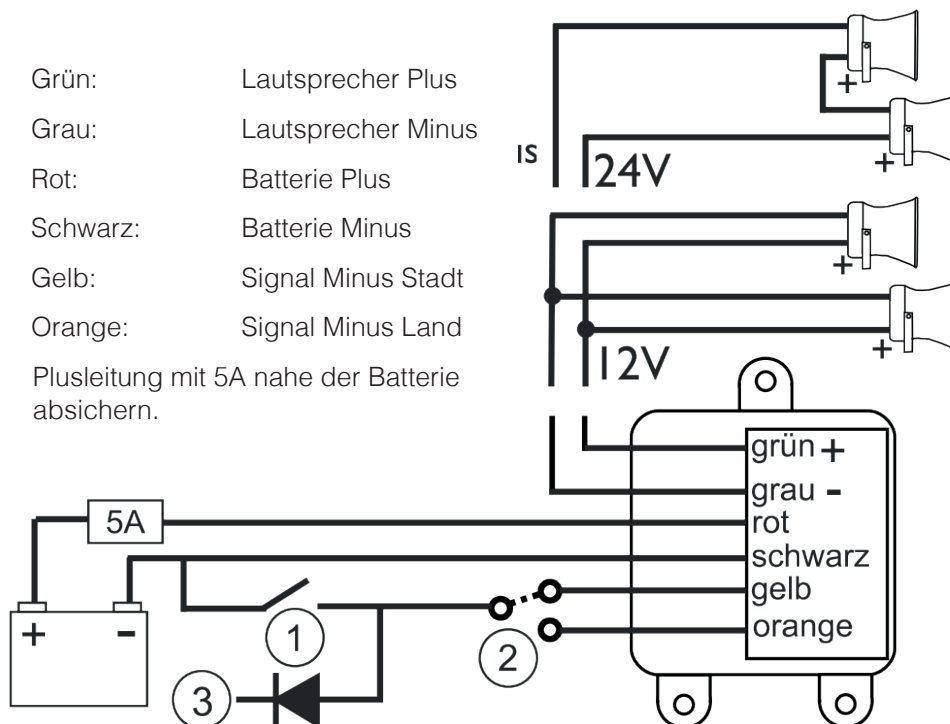
Lautsprecher

Impedanz:	4 Ohm
Schalldruck:	119 dB (bei 2 Stück)
Temperaturbereich:	-40 °C bis 80 °C
Gewicht:	0,2425 g
Schutzart:	IP 65

Art-Nr.:	Typ:	Spannung:	
100212	Sirenenmodul Supersonic Silver	12 - 24 V	Deutscher DIN Ton
100213	Lautsprecher ITE 790 (Set 2)		mit Befestigungsbügel



- Grün: Lautsprecher Plus
 - Grau: Lautsprecher Minus
 - Rot: Batterie Plus
 - Schwarz: Batterie Minus
 - Gelb: Signal Minus Stadt
 - Orange: Signal Minus Land
- Plusleitung mit 5A nahe der Batterie absichern.



- ① Ein/Aus - Schalter für Signalauslösung
- ② Wechselschalter für Stadt/Land - Umschaltung
- ③ Hupeneintastung - Signal (mit Diode ausgekoppelt)