

DESCRIPTION : ELECTROPNEUMATIC MUSICAL HORN

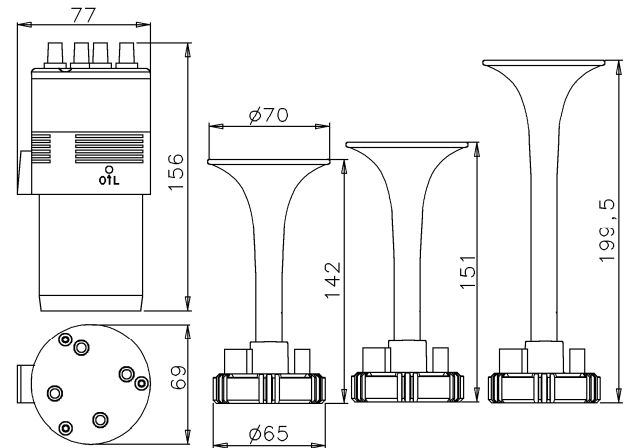
DESCRIZIONE : AVVISATORE MUSICALE ELETROPNEUMATICO

TRIO

Main specifications and performances / Principali caratteristiche

Nominal voltage / Voltaggio nominale	12	24	Vdc
Voltage range / Voltaggio di utilizzo	11,5-13,8	23-27,6	Vdc
Current consumption / Assorbimento	20	10	A
Produced pressure/ Pressione prodotta	> 0,45		bar
Sound pressure level / Livello sonoro	116 (2m)		dB(A)
Frequency 'L' / Frequenza tono basso	655		Hz
Frequency 'M' / Frequenza tono alto	768		Hz
Frequency 'H' / Frequenza tono alto	828		Hz
Operating temperature / Temp. di utilizzo	-30° to +80°		°C
Storage temperature / Temp. stoccaggio	-30° to +80°		°C
Corrosion resistance / Resist. alla corrosione	> 480 (salt spray test)		Hours
Operating relative humidity / Umidità di esercizio	30 to 80		%
Durability (1 sec ON, 4 sec OFF) / Durata	>50 000		Cycles
Continuous blowing	> 2,5		min
Electrical insulation / Isolamento elettrico	500		Vdc
Vibration (30 min, 3 axis) / Vibrazioni	1		g
Weight / Peso	1155		gr
Main Materials / Principali materiali	ABS, Steel, Aluminium		
Main applications / Principali applicazioni	Cars, Trucks		

Dimensions (mm) / Dimensioni (mm)



Available Electrical Connection / Connessioni elettriche disponibili

Double Pole Terminal 6,3x0,8 mm / 2 Morsetti



Pneumatic connection / Connessione pneumatica

Trumpets/compressor : Plastic tube L=2000 / Tubo di plastica L=2000mm

Conformity to Standards of / Conformità agli Standards

PRODUCT
 PRODOTTO

MANUFACTURING
 PRODUZIONE

- ✓ ISO/TS 16949
- ✓ ISO 9001
- ✓ ISO 14001
- ✓ QS 9000

Other specifications / Ulteriori specifiche

Mechanical connection : flat and rigid surface facing the bracket edge

Montaggio meccanico : fissare la staffa ad una superficie piana e rigida

Horn's Protection: choose an installation area protected from direct water and mud splash

Protezione : installare al riparo da spruzzi d'acqua e fango

Packaging: Clam shell

Imballo : Blister

Master carton: 10 pieces

Imballo multiplo : cartone da 10 pezzi

Product and packaging / Prodotto e confezione

